

Link do produktu: <https://www.marax.eu/noz-profi-hss-ostre-tnace-do-rozdrabniacza-spalinowego-xaram-garden-tps-1500-p-1706.html>

Nóż PROFI HSS, ostrze tnące do rozdrabniacza spalinowego XARAM Garden TPS 1500



Cena brutto	399,00 zł
Cena netto	324,39 zł
Dostępność	PRODUKT DOSTĘPNY
Czas wysyłki	24 godziny
Numer katalogowy	Blade_HSS_1500
Producent	XARAM Garden

Opis produktu

Nóż PROFI HSS, ostrze tnące do rozdrabniacza spalinowego XARAM Garden TPS 1500

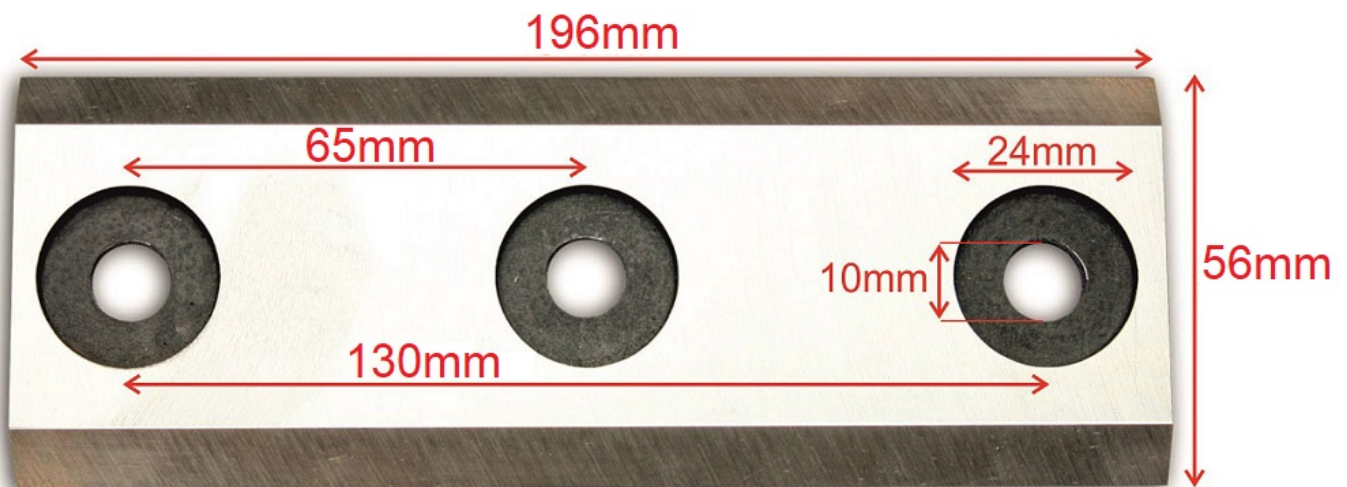
Profesjonalny nóż, wysokoutwardzone ostrze tnące ze [stali HSS](#) do rębaka - rozdrabniacza spalinowego marki **XARAM Garden** do modeli **TPS 1500**

Waga noża wynosi 0,25 kg.

Uwaga: rozdrabniacze spalinowe **TPS 1500** mają dwa noże tnące! **Zalecamy wymianę obydwu.**

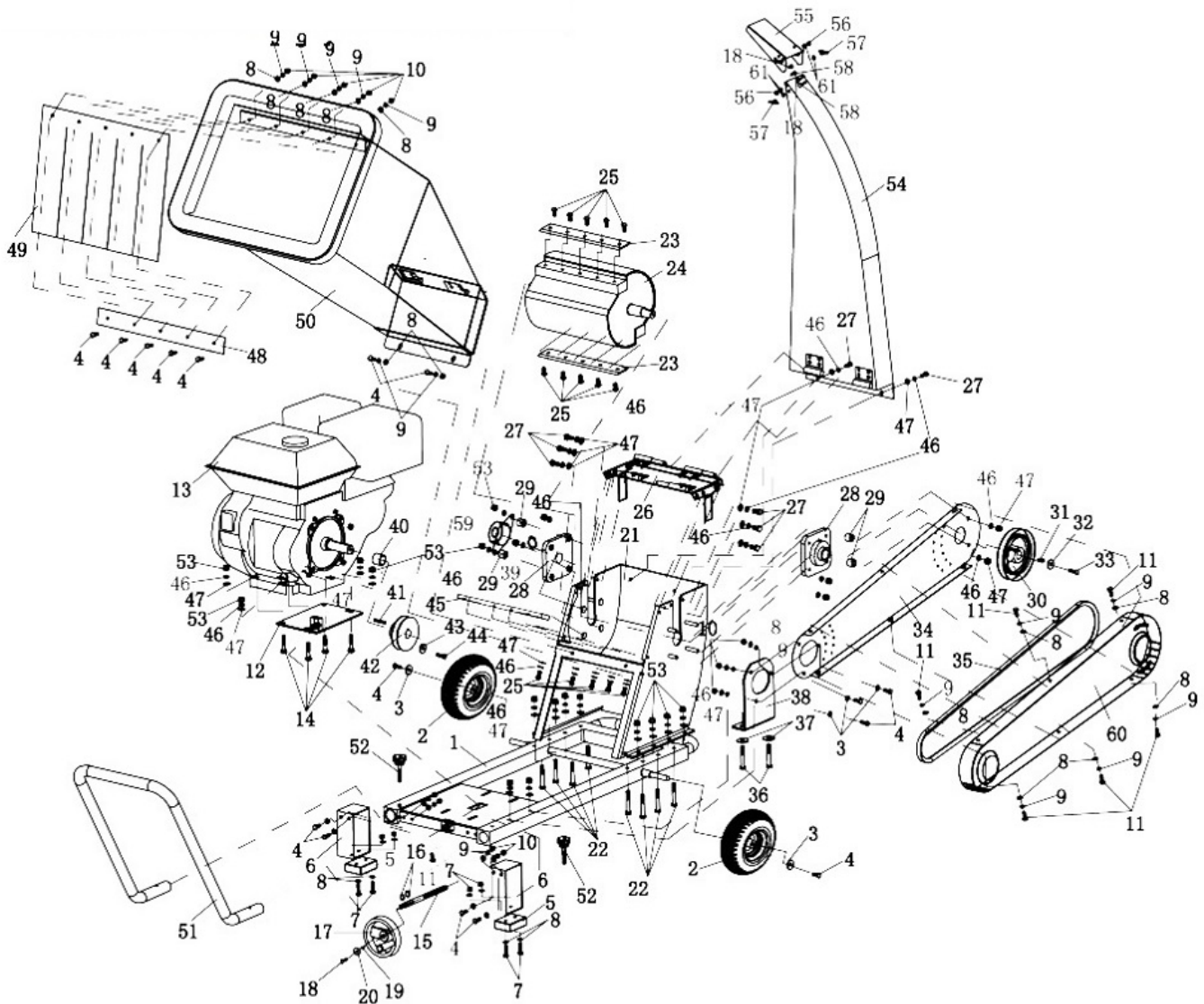


WYMIARY NOŻA DO ROZDRABNIACZA SPALINOWEGO XARAM Garden seria TPS 1500



SCHEMAT ROZDRABNIACZA SPALINOWEGO XARAM Garden seria TPS 700, TPS750,

TPS1300, TPS1500



SCHEMAT TPS 700, TPS 750, TPS

POTRZEBUJESZ INNEJ CZĘŚCI ZAMIENNYCH DO RĘBAKÓW XARAM Garden?
zadzwoń: +48 533 336 136